

# Linka na pranie zwijana / suszarka na bieliznę 12 m Rosenstein & Söhne (NX3820)

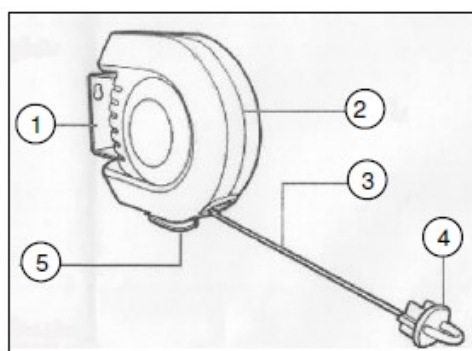
## INSTRUKCJA OBSŁUGI

### Zawartość zestawu:

- linka
- materiał montażowy
- instrukcja.

### Szczegóły produktu

1. Uchwyt ścienny
2. Pokrywa ochronna
3. Linka do wieszania ubrań
4. Pierścień mocujący
5. Blokada stopy



### Montaż

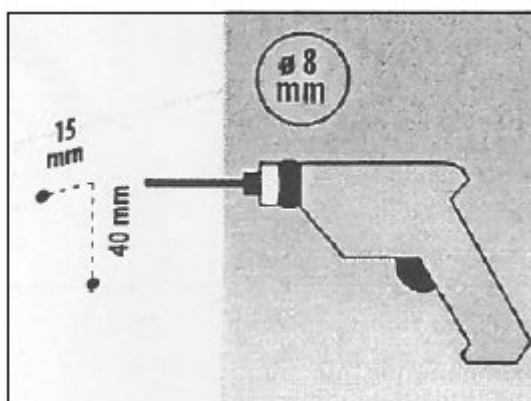
1. Przed wywierceniem otworów pod uchwyt w ścianie, upewnij się, że masz wystarczająco dużo miejsca na linę ubraniową.
2. Zaznacz na ścianie otwory pod uchwyt. W razie potrzeby możesz użyć wspornika jako szablonu do tego celu.



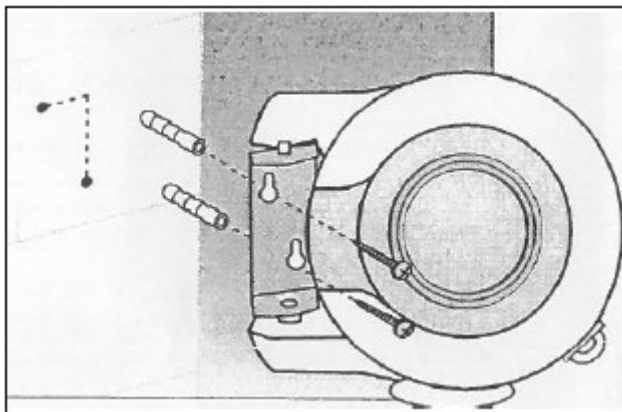
**UWAGA!**

*Upewnij się, że wzdłuż wybranego miejsca wiercenia nie przebiegają żadne przewody lub rury. Może to prowadzić do urazów lub szkód w środowisku!*

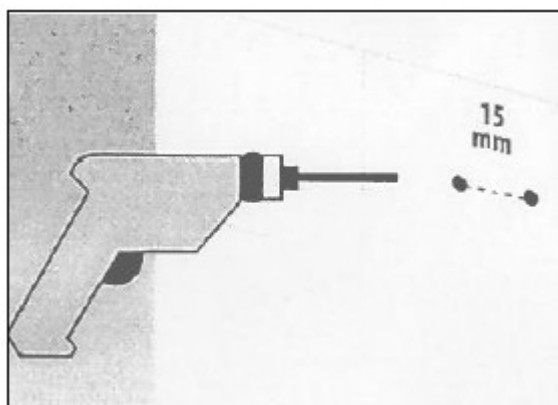
3. Wywierć otwory pod rolkę zgodnie z rysunkiem.



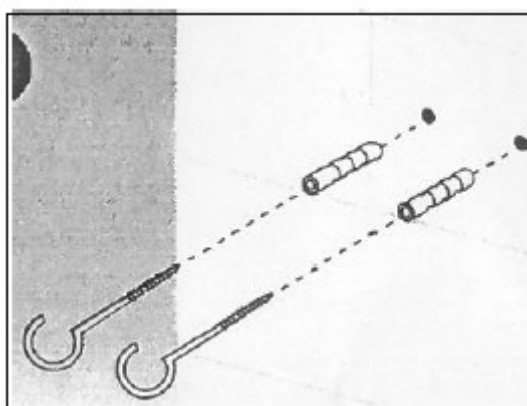
4. Włóż kołki i przykręć mocno rolkę.



5. Teraz na przeciwległej ścianie wywierć na tej samej wysokości otwory na haki (nie wchodzi w zakres dostawy). Prosimy o zwrócenie uwagi na maksymalną długość sznurka na ubrania!



6. Włóż kołki i wkręć haki w otwory.

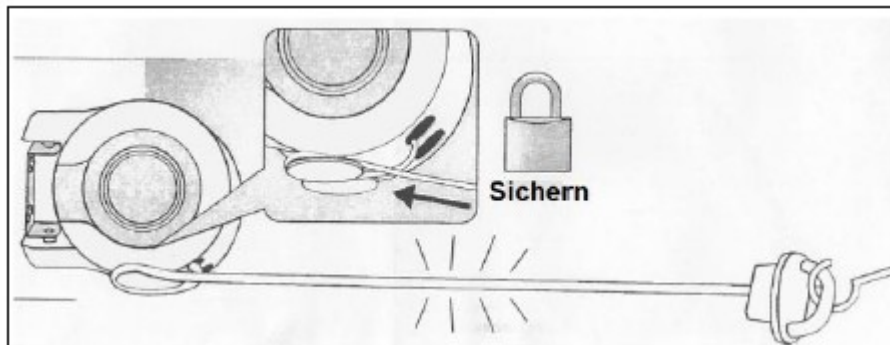


#### WSKAZÓWKA

Zastosuj odpowiednie kołki i wkręty w zależności od istniejącego podłoża. Jeśli nie masz doświadczenia w pracach instalacyjnych, zleć wykonanie instalacji profesjonalście.

## Użytkowanie

1. Przymocuj suszarkę do ściany za pomocą długich śrub.
2. Na przeciwległej ścianie wywierć otwory na uchwyt żyłki na tej samej wysokości co otwory na rolkę.
3. Wyciągnij linki do ubrań za pierścień mocujący i przymocuj je do haków na przeciwległej ścianie.
4. Naciągnij linkę i zawiąż ją wokół zabezpieczenia stopy krążka, aby ją zabezpieczyć.



## Bezpieczeństwo

- Niniejsza instrukcja ma na celu zapoznanie Państwa z zasadami prawidłowego korzystania z produktu. Zaleca się przechowywanie instrukcji w łatwo dostępnym miejscu, aby w razie potrzeby mogli Państwo zweryfikować informacje.
- Wszelkie modyfikacje produktu obniżają poziom jego bezpieczeństwa. UWAGA! Istnieje ryzyko obrażeń!
- Zaleca się ostrożne obchodzenie się z produktem. Produkt może ulec uszkodzeniu w wyniku uderzenia, wstrząsów lub upadku nawet z niewielkiej wysokości.
- Wszelkie modyfikacje i naprawy urządzenia lub akcesoriów mogą być wykonywane wyłącznie przez producenta lub osoby przez niego upoważnione.
- Wszelkie prawa do wprowadzania zmian technicznych oraz eliminacji błędów są zastrzeżone.