

Myjka ultradźwiękowa do biżuterii, okularów i sztuców | Newgen

Medicals (NC4923)

INSTRUKCJA OBSŁUGI

Zawartość zestawu:

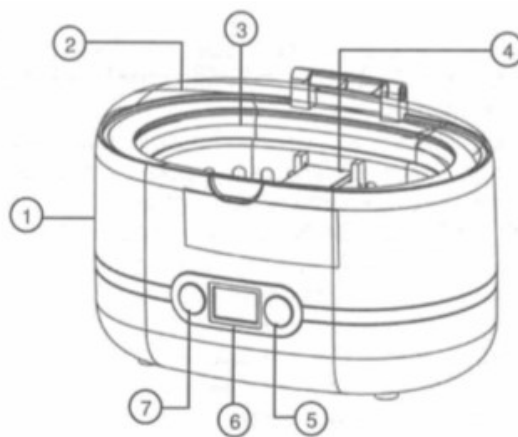
- myjka
- wyjmowany koszyk
- instrukcja obsługi.

Dane techniczne

| | |
|-----------------------------|------------------------------|
| zasilanie | 220-240 V AC, 50/60 Hz |
| moc | 50 W |
| maksymalna ilość wody | 500 ml |
| częstotliwość ultradźwięków | 42 000 Hz |
| czas czyszczenia | 90 / 180 / 280 / 380 / 480 s |
| wymiary koszyka | 152 x 34 x 94 mm |
| wymiary urządzenia | 200 x 130 x 126 mm |
| waga | 850 g |

Szczegóły produktu

1. Myjka
2. Pokrywka
3. Wyjmowany koszyk
4. Wkładka na zegarek
5. Przycisk „RESET”
6. Wyświetlacz
7. Przycisk „POWER”



Użytkowanie



UWAGA!

Przedmioty wykonane z drewna, skóry, perły, mechanizmy zegarka nie powinny być czyszczone za pomocą myjki ultradźwiękowej, ponieważ mogą zostać uszkodzone!

1. Umieść myjkę na płaskiej powierzchni.
2. Otwórz pokrywę i umieść przedmiot do czyszczenia w myjce.



WSKAZÓWKA!

Umieść w koszyku małe i delikatne przedmioty!

3. Nalej wody tak, żeby przedmiot został całkowicie zanurzony. Zwróć uwagę na znaczek „MAX” na zbiorniku. Nie można go przekraczać. Jeśli to konieczne, możesz dodać środek czyszczący odpowiedni do danego przedmiotu.



UWAGA!

Korzystanie z urządzenia bez użycia wody może je uszkodzić!

4. Zamknij pokrywę.
5. Podłącz wtyczkę do zasilania. Zaświeci się wyświetlacz.
6. Za pomocą przycisku „RESET” ustaw czas czyszczenia. Zostanie on pokazany na wyświetlaczu. Za każdym kolejnym naciśnięciem zmieniasz ilość czasu (180/280/380/480/90/180).
7. Za pomocą przycisku „POWER” rozpocznij czyszczenie. Na wyświetlaczu czas zacznie się odliczać.



WSKAZÓWKA!

Czyszczenie możesz zatrzymać w dowolnym momencie przyciskając ponownie przycisk „POWER”.

8. Podczas pracy urządzenia słychać odgłos brzęczenia, który ustaje gdy odliczanie dojdzie do zera. Czyszczenie zostaje zakończone.

9. Otwórz pokrywę, wyciągnij przedmiot i dobrze go wysusz.
10. Odłącz myjkę od prądu.
11. Wylej zużytą wodę i wyczyść urządzenie.

Czyszczenie dużych przedmiotów

Podczas czyszczenia dużych przedmiotów pozostaw pokrywę otwartą.



Czyszczenie wodoodpornych zegarków na rękę



WSKAZÓWKA!

Upewnij się, że zegarek jest wodoodporny po to, żeby go nie uszkodzić.

Włóż wodoodporny zegarek do koszyka tak, aby tarczą zegara skierowaną do góry. Włóż koszyk do myjki i przejdź do punktu nr 3 użytkowania.



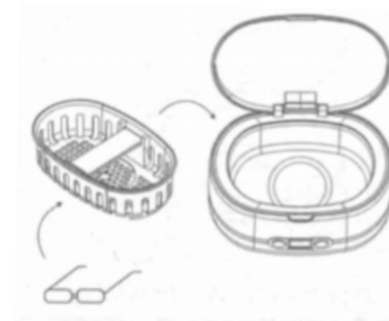
Czyszczenie okularów



WSKAZÓWKA!

Za pomocą myjki ultradźwiękowej Twoje okulary zostaną bardzo dokładnie wyczyszczone, zwłaszcza w trudno dostępnych miejscach, np. noski.

1. Podnieś wkładkę na zegarek.
2. Umieść złożone okulary soczewkami do góry.
3. Zamknij wkładkę i przejdź do punktu nr 3 użytkowania.



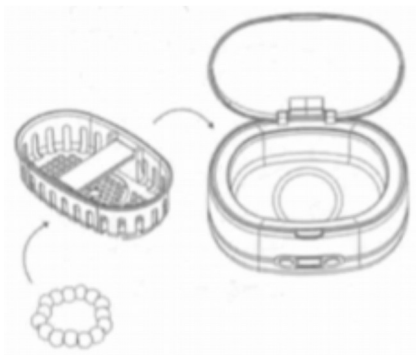
Czyszczenie biżuterii



WSKAZÓWKA!

Przed czyszczeniem kamieni szlachetnych należy zwrócić uwagę a to, czy można je czyścić za pomocą ultradźwięków. Niektóre z nich mogą zostać uszkodzone z powodu ich struktury (np. perły, lapis lazuli, turkus itp.).

Umieść w koszyku biżuterię. Następnie włóż koszyk do myjki i przejdź do punktu nr 3 użytkowania.



Przedmioty nadające się do czyszczenia

- Przybory do pisania: pojemniki na tusz, pieczętki, stalówki do pióra, itp.
- Artykuły higieniczne: końcówki maszynki do golenia, szczoteczki do zębów, ostrza do golarki, protezy, itp.
- Przedmioty metalowe: sztucce, wyroby metalowe, stare monety, itp.
- Okulary
- Biżuteria: pierścionki, łańcuszki, bransolety, kolczyki, itp.

Czyszczenie

Przed czyszczeniem odłącz myjkę od prądu. Do czyszczenia nie należy używać silnych detergentów ani ostrych przedmiotów.

- Zawsze wylewaj zużytą wodę
- Dokładnie wyczyść koszyk ciepłą wodą z dodatkiem detergentu
- Dokładnie wytrzyj wnętrze myjki miękką, suchą ściereką
- Wyczyść obudowę suchą szmatką

Przechowywanie

Myjkę należy przechowywać w miejscu suchym, chłodnym i wolnym od kurzu.

Bezpieczeństwo

- Niniejsza instrukcja ma na celu zapoznanie Państwa z zasadami prawidłowego korzystania z produktu. Zaleca się przechowywanie instrukcji w łatwo dostępnym miejscu, aby w razie potrzeby mogli Państwo zweryfikować informacje.
- Wszelkie modyfikacje produktu obniżają poziom jego bezpieczeństwa. UWAGA! Istnieje ryzyko obrażeń!
- Wszelkie modyfikacje i naprawy urządzenia lub akcesoriów mogą być wykonywane wyłącznie przez producenta lub osoby przez niego upoważnione.
- Upewnij się, że urządzenie podłączone jest do łatwo dostępnego gniazdka z prądem, aby w razie nagłego wypadku lub awarii szybko móc je odłączyć.
- Nie należy rozkładać ani naprawiać urządzenia samodzielnie!
- Zaleca się ostrożne obchodzenie się z produktem. Produkt może ulec uszkodzeniu w wyniku uderzenia, wstrząsów lub upadku nawet z niewielkiej wysokości.
- Produkt należy trzymać z dala od wilgoci i wysokiej temperatury.
- Nie należy zanurzać urządzenia w wodzie oraz innych płynach.
- Należy wyczyścić urządzenie po każdym użyciu.
- Po każdym użyciu należy wylać zużytą wodę!
- Nigdy nie należy dotykać gniazdka z prądem mokrymi rękami! Urządzenia nie należy używać na zewnątrz domu lub w pomieszczeniach o wysokiej wilgotności.
- Przy wyciąganiu wtyczki z gniazdka należy ciągnąć bezpośrednio za wtyczkę. Nigdy nie należy ciągnąć za kabel, ponieważ można w ten sposób go uszkodzić. Nie należy również przenosić urządzenia trzymając wyłącznie kabel zasilający.
- Przed każdym uruchomieniem należy sprawdzić urządzenie pod kątem uszkodzeń. Jeśli urządzenie, kabel lub wtyczka są wyraźnie uszkodzone, nie należy ich używać. Nie należy używać urządzenia w przypadku jego nieprawidłowego działania lub upadku.
- Jeśli to możliwe, nie należy korzystać z przedłużaczy do podłączenia urządzenia. Jeśli to nieuniknione, należy używać jedynie prostych przedłużaczy (nie z wieloma gniazdami), które są bryzgoszczelne i zaprojektowane do obsługi zasilania urządzenia.
- Przed podłączeniem urządzenia do zasilania należy upewnić się, że napięcie wskazane na tabliczce znamionowej odpowiada napięciu w gniazdku elektrycznym. Używać tylko takich gniazd, które mają kontakt ochronny.
- Nie należy zanurzać urządzenia w wodzie oraz innych płynach i chronić przed zalaniem. Nie należy również używać go w pobliżu wody (wanna, umywalka, prysznic). Nigdy nie wyciągać urządzenia, jeśli wpadło do wody. W takim przypadku należy natychmiast odłączyć wtyczkę z prądu.

- Przed podłączeniem urządzenia do zasilania należy upewnić się, że napięcie wskazane na tabliczce znamionowej odpowiada napięciu w gniazdku elektrycznym. Używać tylko takich gniazd, które mają kontakt ochronny.
- Produktu należy używać zgodnie z jego przeznaczeniem. Każde inne użycie może spowodować uszkodzenie produktu lub jego otoczenia.
- Należy upewnić się, że urządzenie jest bezpieczne.
- Nigdy nie należy pozostawiać urządzenia bez nadzoru podczas pracy!
- Niniejsze urządzenie nie jest przeznaczone do użytku przez osoby (w tym dzieci) o upośledzonych zdolnościach sensorycznych lub umysłowych, lub osoby nie posiadające doświadczenia i/lub wiedzy, chyba że są one pod nadzorem osoby odpowiedzialnej za ich bezpieczeństwo lub otrzymują od nich instrukcje dotyczące obsługi urządzenia. Dzieci muszą być nadzorowane w celu upewnienia się, że nie bawią się urządzeniem.
- Przed kolejnym korzystaniem z urządzenia należy odczekać co najmniej 5 minut.
- Urządzenie należy odłączyć od zasilania, jeśli nie jest używane lub kiedy jest czyszczone.
- Urządzenie jest przeznaczone wyłącznie do użytku domowego.
- Należy używać tylko dostarczonych lub zalecanych akcesoriów do produktu.
- Wszelkie prawa do wprowadzania zmian technicznych oraz eliminacji błędów są zastrzeżone.

Ważne wskazówki dotyczące utylizacji

Urządzenia elektrycznego nie zalicza się do odpadów gospodarstwa domowego. W celu właściwej utylizacji urządzenia należy skontaktować się z organizacją odpowiedzialną za zbiórkę elektroodpadów w wybranej miejscowości.

Deklaracja zgodności

PEARL.GmbH oświadcza, że produkt NC4923 jest zgodny z następującymi aktualnymi wytycznymi Parlamentu Europejskiego: 2011/65/UE w sprawie ograniczenia stosowania niektórych niebezpiecznych substancji w sprzęcie elektrycznym i elektronicznym 2014/30/UE odnoszącej się do kompatybilności elektromagnetycznej oraz 2014/35/UE w sprawie dostępności na rynku sprzętu elektrycznego przewidzianego do stosowania w określonych granicach napięcia.

